



煙、油汚れの拡散 ゆるさんゾウ!

美味しく食べて、きれいな環境。
お店の中だけでなく、周辺の環境も
一緒にクリーンにする事、スウゾウサンタが
一番大切にしている目標です。
そして安全と安心もしっかり守る事が
「上引きしちりんフード」の重要な役割です。

SANTA ©



SUZOUSANTA

MISTRON ROASTING CLEAN GREAT SMOKE EXHAUST & FILTER SMOKELESS ROASTER ONESHOT HOOD SHICHIRIN HOOD
ARMHOOD SHICHIRIN GAS ROASTER KEISODO SHICHIRIN IH STOVE SMOKELESS EXHAUST DEVICE
SANTA CO.,LTD

Upper Exhaust shichirin HOOD

上引きしちりんフード総合カタログ



サンタ株式会社

本社 / 〒920-0333 石川県金沢市無量寺3丁目18番地
TEL.076-268-2941(代) FAX.076-268-3891
<https://no1-santa.com/> E-mail:info@no1-santa.com

しちりんフード 検索

お問い合わせは

毎日を支える「環境、安全、品質」。

環境、安全、品質。この3つのキーワードのどれが欠けても自信を持ってお勧めできる製品とは言えません。

広い視野の環境配慮、事故の無い確かな安全、信頼される品質を追求し、

ご使用いただく皆様の毎日を製品を通して支える事が、私たちの何よりの喜びです。



サンタ株式会社は、
【厨房ダクト火災撲滅!!】推進企業として、
防災に尽力し、厨房の安全、安心を
守っていきます。

機能アイコンについて
サンタ製品の主な機能をアイコンにて表示しています
詳細は下記をご参照ください



グリスフィルターの概念図(図-①)



SOC, AR等の各シリーズ用
分解式グリスフィルター



CT-50専用
分解式グリスフィルター



防火ポリウレタンダンパー作動の概念図(図-②)

グリス除去率
82.8%以上※
※当社調べ

環境を整える

クリーンな店内の環境は、お客様に提供できる大切なサービスのひとつです。グリスフィルターは排気中の油脂や塵垢を排気ダクトに入る前に分離・除去します。排気中のグリス除去率82.8%*の効果によって、店内はもちろん周辺への減煙減臭効果も期待出来ます。店内の環境を整えることで、近隣の店舗や立地する町並みの環境配慮にも貢献し、地域そしてお客様に愛される商品を目指します。(図-①)



高性能グリスフィルター
アダム5ユニット
着脱が容易で、形状の美しさも定評のあるグリス除去装置です。
(分解式グリスフィルター内蔵)

使い易さを考える



汚れが溜まる場所だからこそ、お手入れしやすい分解式の構造を導入。長く十分な性能でご使用いただくために欠かせない、メンテナンス性の良さに重点を置きました。



分解式
グリスフィルター
(写真上)
コトラフードCT-50専用
(写真下)
SOC, AR, SJ-I, SALT, JTの
各シリーズ用

確かな安全を手にする

飲食店での火災が大きな事故につながったケース。その代償は計り知れません。防火ダンパーは火災予防条例(消防予319号)等で定められ、火災の伝送防止を目的に設置されます。弊社では『ダクト火災撲滅』を掲げ、安全で安心な店舗のために「防火ポリウレタンダンパー」の設置をお勧めしています。炎による高温を感知してダクトを遮断、ダクト内へ炎の侵入や拡大を防ぎ火災事故を未然に防ぎます。(図-②)



防火ポリウレタンダンパー
FVD
防火のためのダンパーと空気流量のコントロール機能を併せ持つFVD。
(上引きフード全機種使用可)

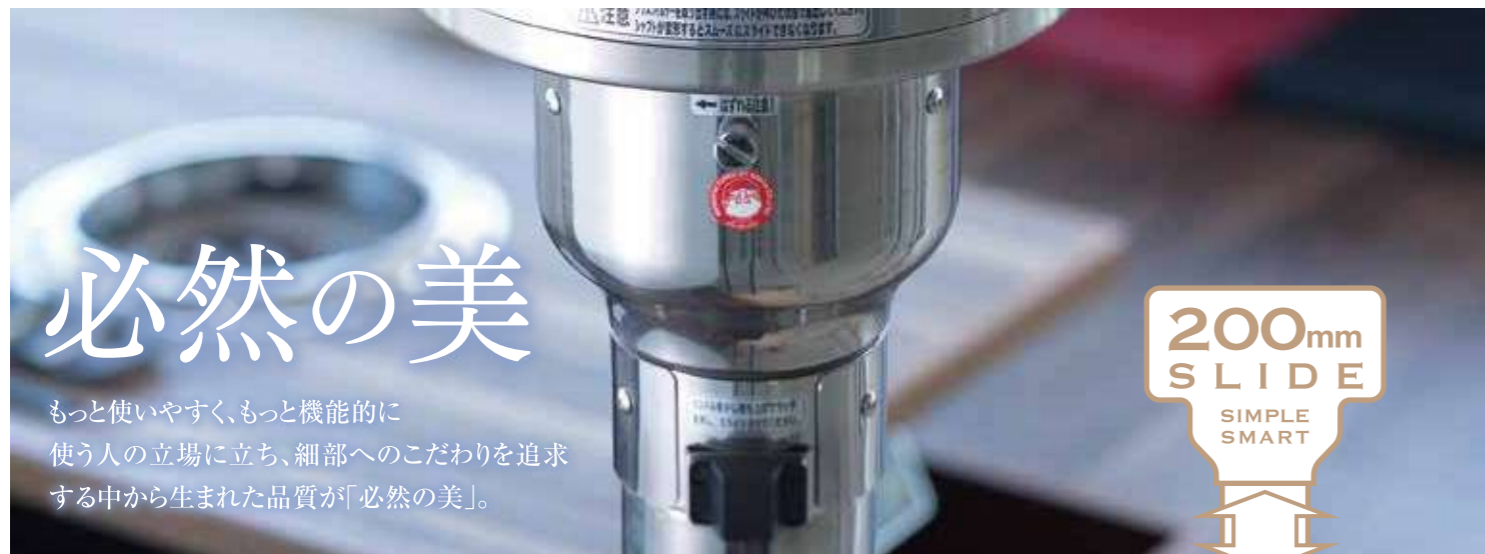
品質を考える

道具としての使い勝手と美しさを兼ねそなえる、日本の美意識に根付いた「用の美」を踏まえ、飽きのこないシンプルな美しさを追求しました。高品質のステンレス素材を採用し、丁寧に磨き上げた製品は、使いやすく美しい。丈夫で美しい。長く使っても美しい。と、多数のお客様から好評をいただいています。高品質素材と高機能が融合した確かな品質、まさに「質実の美」をお客様へ提供しています。

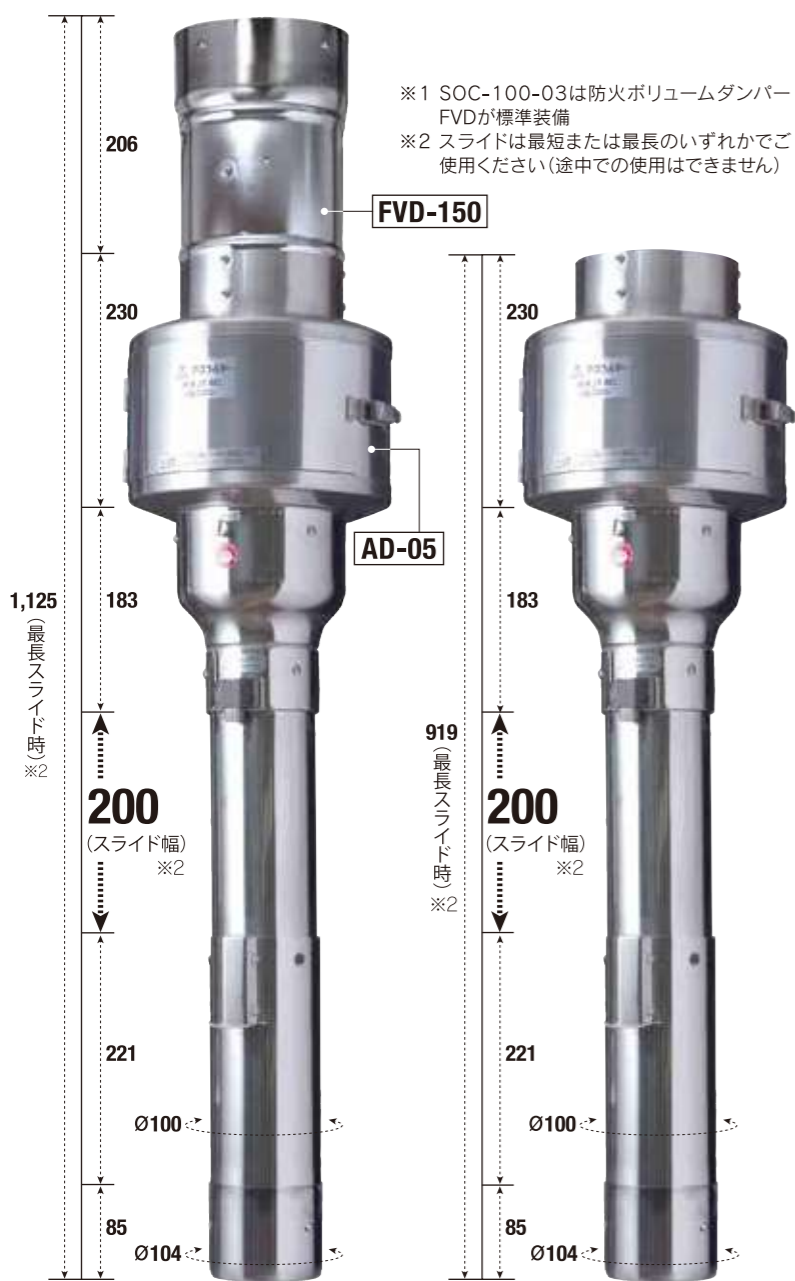


pure beauty
質実の美

サビにくく、汚れに強い。経年劣化しにくい高品質素材で丁寧に製造しています。
(写真はコトラフード CT-50)



もっと使いやすく、もっと機能的に
使う人の立場に立ち、細部へのこだわりを追求
する中から生まれた品質が「必然の美」。



※1 SOC-100-03は防火ポリウムダンパーFVDが標準装備
※2 スライドは最短または最長のいずれかでご使用ください(途中での使用はできません)



AD-05
アダム5
(グリスフィルター内蔵)
ステンレス製
※内蔵のグリスフィルターはステンレス製で、洗って繰り返しご使用いただけます

GF-03
分解式
グリスフィルター
ステンレス製



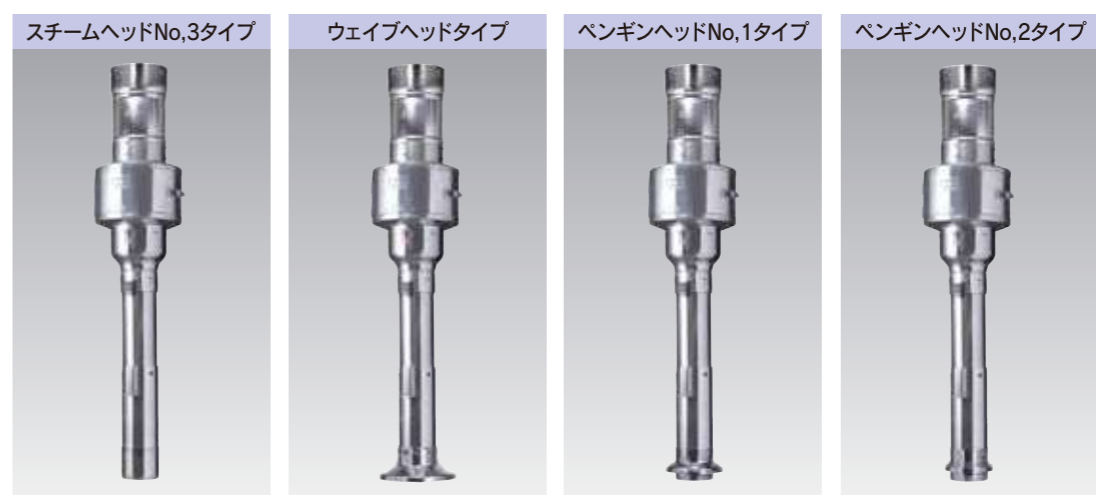
FVD-150
防火ポリウムダンパー
FVD 銅板クロームメッキ製
Ø150 H250 (206)
(SOC-100N-03はオプション)

LED-03
LED外部照明 (オプション)
アルミヘッド
コードの長さ1.4m *上記は装着例

無塗装以外の本体カラーバリエーション(オプション)は全て追加料金となります

*上記カラー塗装の場合はお問い合わせ下さい
*カラー塗装の場合、ご使用の環境によっては塗装の劣化が生じやすくなる場合がございますので予めご了承ください

SOC-100 グリスフィルター付 防火ポリウムダンパーFVD付



SOC-100-03	SOC-100-11	SOC-100-01	SOC-100-02
【製品構成】 ●スチームヘッドNo.3(ステンレス製) ●本体 ø100 ~ ø150(ステンレス製) ●グリスフィルター アダム5(ステンレス製) ●防火ポリウムダンパーFVD(銅板製)	【製品構成】 ●ウェーブヘッド(アルミ製) ●本体 ø100 ~ ø150(ステンレス製) ●グリスフィルター アダム5(ステンレス製) ●防火ポリウムダンパーFVD(銅板製)	【製品構成】 ●ペンギンヘッドNo.1(ステンレス製) ●本体 ø100 ~ ø150(ステンレス製) ●グリスフィルター アダム5(ステンレス製) ●防火ポリウムダンパーFVD(銅板製)	【製品構成】 ●ペンギンヘッドNo.2(ステンレス製) ●本体 ø100 ~ ø150(ステンレス製) ●グリスフィルター アダム5(ステンレス製) ●防火ポリウムダンパーFVD(銅板製)
本体重量 7.10kg スライド収納時全長 925mm	本体重量 7.54kg スライド収納時全長 972mm	本体重量 7.20kg スライド収納時全長 959mm	本体重量 7.20kg スライド収納時全長 964mm

共通仕様	排気風量	4.83m ³ /min	※別途LED外部照明を取り付ける場合 定格 DC12V 2.64W 消費電力 ACアダプター AC100V 40W	※材質はウェーブヘッド(アルミ製) 防火ポリウムダンパーFVD(銅板製) その他は(ステンレス製) ※詳しくは承認図にて確認ください
	器具静圧	150Pa		
	冷房負荷	2.87kW		

SOC-100N グリスフィルター付 ※防火ポリウムダンパーFVDは別途



SOC-100N-03	SOC-100N-11	SOC-100N-01	SOC-100N-02
【製品構成】 ●スチームヘッドNo.3(ステンレス製) ●本体 ø100 ~ ø150(ステンレス製) ●グリスフィルター アダム5(ステンレス製)	【製品構成】 ●ウェーブヘッド(アルミ製) ●本体 ø100 ~ ø150(ステンレス製) ●グリスフィルター アダム5(ステンレス製)	【製品構成】 ●ペンギンヘッドNo.1(ステンレス製) ●本体 ø100 ~ ø150(ステンレス製) ●グリスフィルター アダム5(ステンレス製)	【製品構成】 ●ペンギンヘッドNo.2(ステンレス製) ●本体 ø100 ~ ø150(ステンレス製) ●グリスフィルター アダム5(ステンレス製)
本体重量 5.18kg スライド収納時全長 719mm	本体重量 5.62kg スライド収納時全長 766mm	本体重量 5.28kg スライド収納時全長 753mm	本体重量 5.28kg スライド収納時全長 758mm

共通仕様	排気風量	4.83m ³ /min	※別途LED外部照明を取り付ける場合 定格 DC12V 2.64W 消費電力 ACアダプター AC100V 40W	※材質はウェーブヘッド(アルミ製) その他は(ステンレス製) ※詳しくは承認図にて確認ください
	器具静圧	150Pa		
	冷房負荷	2.87kW		

HOOD HEAD design

店舗のイメージや個性を上げる
ヘッドバリエーション



注) 1. ワンショットフードSOCシリーズは工事の際は防火ポリウムダンパー(FVD)が必要です 2. スパイラルダクトとの接続には、管同士を接続するニップル差し込み用継手(別売)をご使用ください



内部照明(標準仕様)



革新の形

極限まで細い形状、2段階の吸込み口。
時代の流れを捉えた、これまでに無い形状と機能は、
やがて将来のスタンダードになる「革新の形」。

最小排気風量※ **2.5m³/min** ※当社製品比

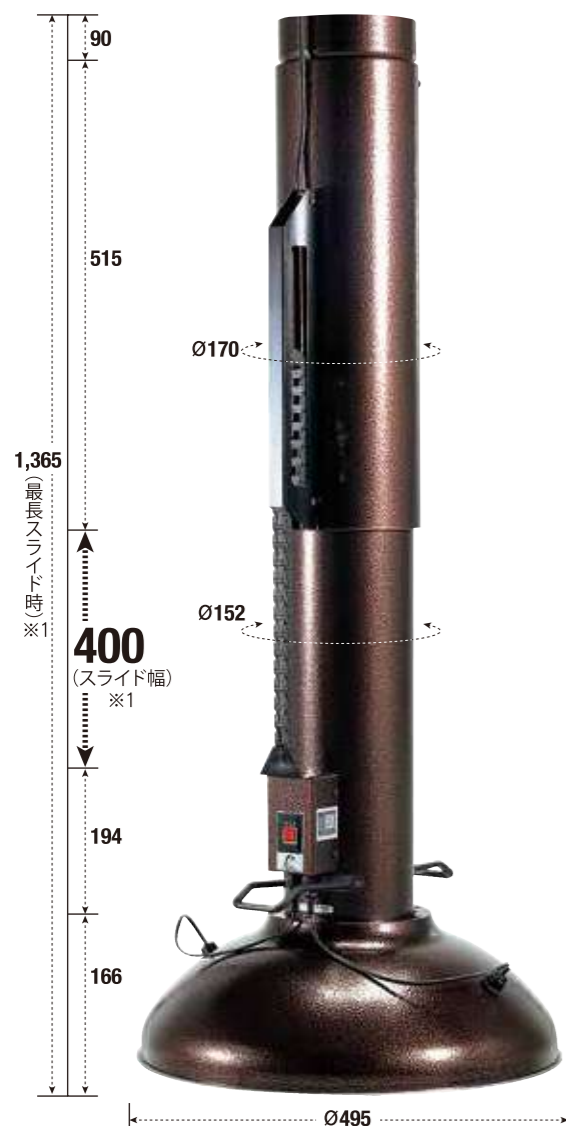
先進の排気技術搭載製品
特許・意匠登録申請済



上引きしちりんフード

しちりんフード SJ-III

5



しちりんフード SJ-III-G01

*上記写真はブロンズ

本体カラーバリエーション(標準色は2種類です)

ブロンズ

ブラック

*上記カラー以外の場合はお問い合わせ下さい(追加料金がかかります)

*カラー塗装の場合、ご使用の環境によっては塗装の劣化が生じやすくなる場合がございますので予めご了承ください

注)工事の際には防火ポリウムダンパー(FVD)が必要です。

SJ-III-G01		排気風量	8.0m ³ /min
製品構成 ●しちりんフード(ステンレス製) ●本体φ150(ステンレス製) ●グリッスフィルター(ステンレス製) ●照明ランプ(内部照明25W×2)		器具静圧	78.4Pa
		冷房負荷	4.5kW
		本体重量	12.1kg
		本体全長	965mm(収納時)
		消費電力	内部照明25W×2 外部照明40W(オプション)

※1 スライドは無段階での調整が可能です。



SJ-G01

SJ専用
グリッスフィルター
ステンレス製



FVD-150

防火ポリウムダンパー FVD (オプション)
銅板製 φ150 H250(206)
※カラーはブロンズ、ブラックから
お選びいただけます

食事の場を、より美味しく、楽しく時間を過ごして
頂くための外部照明もご用意しております。



*外部照明装着例

SJ-LP-2

しちりんフード
外部照明 (オプション)



SJ-LP-S01

ランプスイッチ(1ヶ)
基盤のみ



SJ-LP-J2

ランプソケット
(コンセント式 Oリング付)

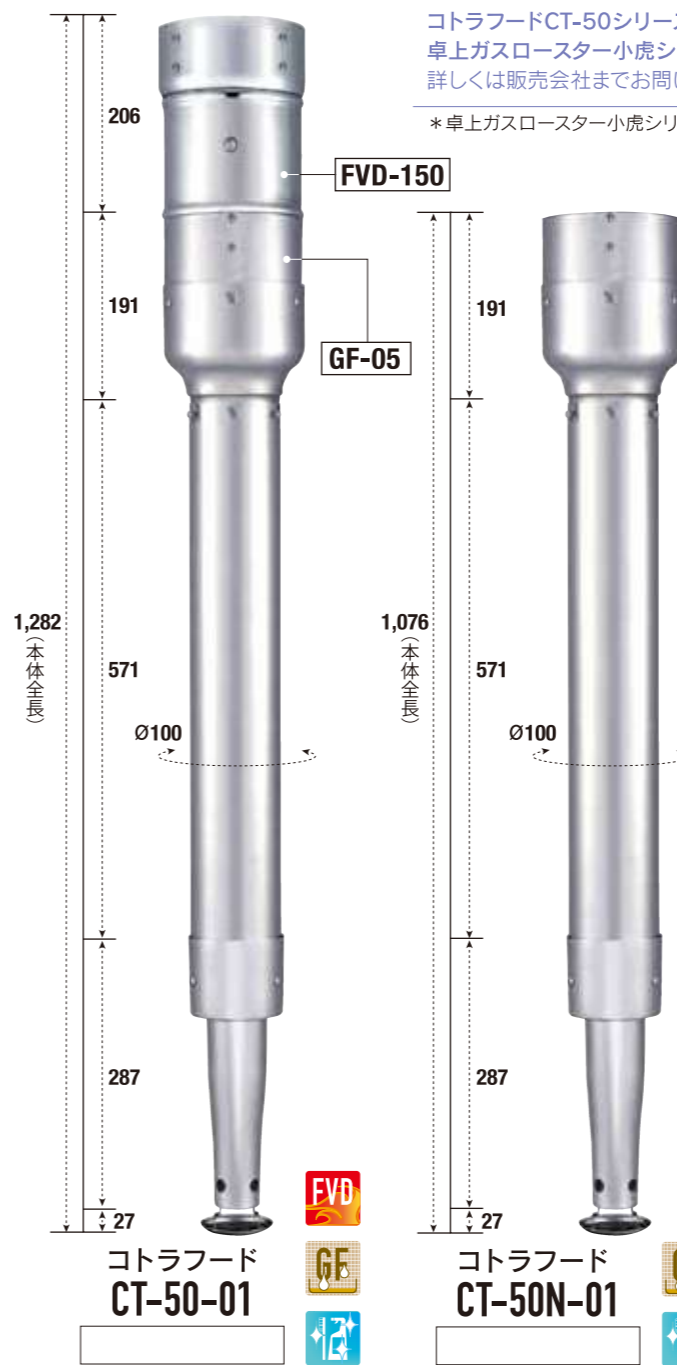
上引きしちりんフード

コトラフード CT

6

コトラフードCT-50シリーズは
卓上ガスロースター小虎シリーズ専用フードです。
詳しくは販売会社までお問い合わせください。

*卓上ガスロースター小虎シリーズの仕様は「卓上ガスロースター専用カタログ」にてご確認ください



コトラフード
CT-50-01

*CT-50-01は防火ポリウムダンパーFVDが標準装備

注) 1. コトラフードCTシリーズは工事の際は防火ポリウムダンパー(FVD)が必要です

2. スパイラルダクトとの接続には、管同士を接続するニップル差し込み用継手(別売)をご使用ください



GF-05

コトラフード専用
分解式グリッスフィルター
ステンレス製



FVD-150

防火ポリウムダンパー
FVD 銅板クロームメッキ製
φ150 H250(206)
(CT-50N-01はオプション)

無塗装以外のカラーバリエーション(オプション)は全て追加料金となります

*上記カラー塗装の場合はお問い合わせ下さい

*カラー塗装の場合、ご使用の環境によっては塗装の劣化が生じやすくなる場合がございますので予めご了承ください

共通仕様	排気風量	2.5m ³ /min	冷房負荷	1.45kW
	器具静圧	100Pa	本体重量	CT-50-01/5.30kg CT-50N-01/3.38kg

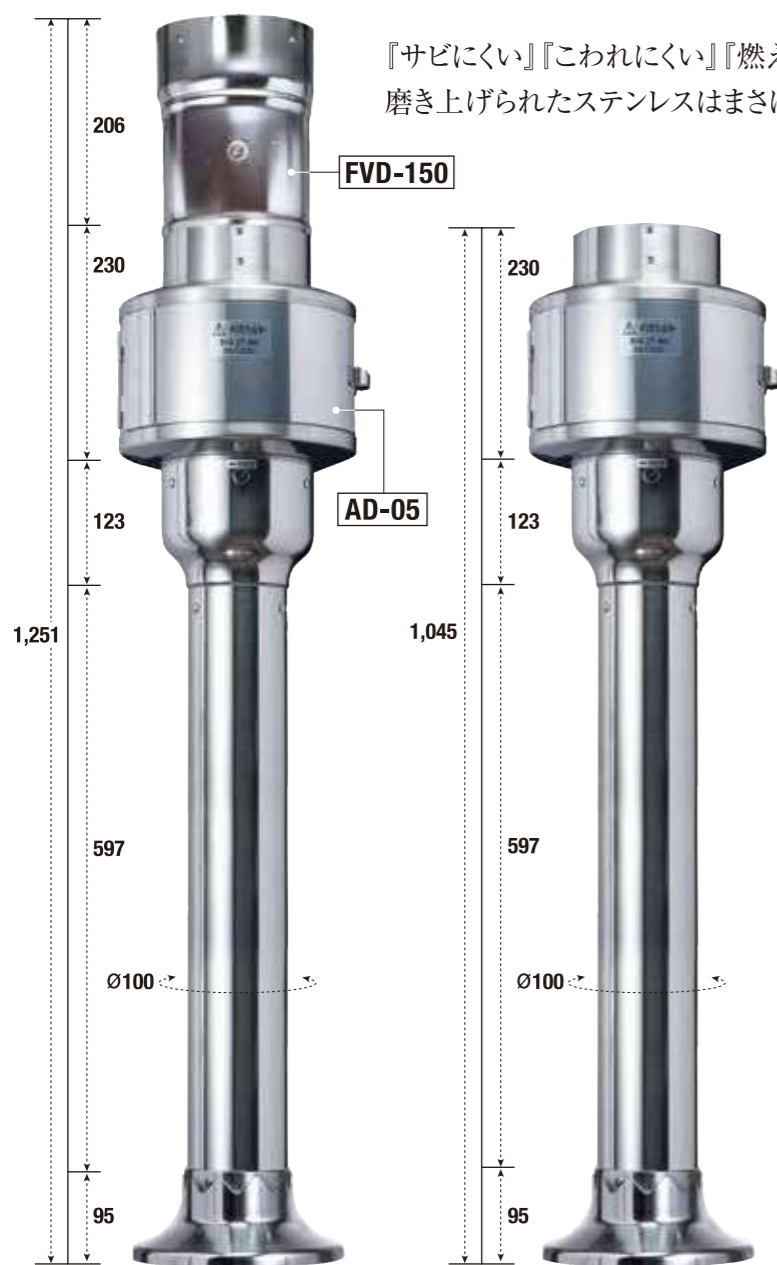
注)コトラフードCT-50シリーズは炭コンロ及び卓上コンロのガス消費量が
2.1kW/hを超える場合は使用できません。

普遍の値

磨き上げられたステンレスに映り込む景色は、
さながらアートのように。
作為なく品質を求める姿勢から
生まれた「普遍の値」です。



『サビにくい』『こわれにくい』『燃えない』『手入れが簡単』
磨き上げられたステンレスはまさに『質実の美』で日々の使用にお応えいたします。



固定式アームフード
AR-100-11

固定式アームフード
AR-100N-11

* 上の写真は、[無塗装]・[ウェーブヘッド]を使用したものです
* AR-100-11は防火ポリウムダンパーFVDが標準装備



AD-05
アダムス5
(グリスフィルター内蔵)
ステンレス製
*内蔵のグリスフィルターはステンレス製で、
洗って繰り返しご使用いただけます

GF-03
分解式
グリスフィルター
ステンレス製



FVD-150
防火ポリウムダンパー
FVD 鋼板クロームメッキ製
Ø150 H250(206)
* (AR-100N-11)はオプション

LED-03
LED外部照明 (オプション)
アルミヘッド
(コードの長さ:1.4m)
*右は装着例

無塗装以外の本体カラーバリエーション(オプション)は
全て追加料金となります

*上記カラー塗装の場合はお問い合わせ下さい
*カラー塗装の場合、ご使用の環境によっては塗装の劣化が
生じやすくなる場合がございますので予めご了承ください

AR-100 グリスフィルター付 防火ポリウムダンパーFVD付



ウェーブヘッドタイプ	スチームヘッドNo.3タイプ	ペンギンヘッドNo.1タイプ	ペンギンヘッドNo.2タイプ	ペンギンヘッドNo.2+ガラスフードタイプ
AR-100-11	AR-100-03	AR-100-01	AR-100-02	AR-100-22
【製品構成】 ●ウェーブヘッド(アルミ製) ●本体 ø100 ~ ø150(ステンレス製) ●グリスフィルター アダムス5(ステンレス製) ●防火ポリウムダンパー-FVD(鋼板製)	【製品構成】 ●スチームヘッドNo.3(ステンレス製) ●本体 ø100 ~ ø150(ステンレス製) ●グリスフィルター アダムス5(ステンレス製) ●防火ポリウムダンパー-FVD(鋼板製)	【製品構成】 ●ペンギンヘッドNo.1(ステンレス製) ●本体 ø100 ~ ø150(ステンレス製) ●グリスフィルター アダムス5(ステンレス製) ●防火ポリウムダンパー-FVD(鋼板製)	【製品構成】 ●ペンギンヘッドNo.2(ステンレス製) ●本体 ø100 ~ ø150(ステンレス製) ●グリスフィルター アダムス5(ステンレス製) ●防火ポリウムダンパー-FVD(鋼板製)	【製品構成】 ●ペンギンヘッドNo.2(ステンレス製) ●ガラスフード ø280 ●本体 ø100 ~ ø150(ステンレス製) ●グリスフィルター アダムス5(ステンレス製) ●防火ポリウムダンパー-FVD(鋼板製)
本体重量 7.04kg 本体全長 1,251mm	本体重量 6.60kg 本体全長 1,205mm	本体重量 6.70kg 本体全長 1,239mm	本体重量 6.70kg 本体全長 1,244mm	本体重量 7.26kg 本体全長 1,244mm

共通仕様	排気風量	4.83m ³ /min	※別途LED外部照明を取り付ける場合
	器具静圧	150Pa	定格 DC12V 2.64W
	冷房負荷	2.87kW	消費電力 ACアダプター AC100V 40W
※材質はウェーブヘッド(アルミ製)、防火ポリウムダンパー-FVD(鋼板製)、その他は(ステンレス製) ※詳しくは承認図にて確認ください			

ペンギンヘッドNo.2+ ガラスフード

AR-22
ø 280(ガラス、ステンレス製)

AR-100N グリスフィルター付

※防火ポリウムダンパーFVDは別途



ウェーブヘッドタイプ	スチームヘッドNo.3タイプ	ペンギンヘッドNo.1タイプ	ペンギンヘッドNo.2タイプ	ペンギンヘッドNo.2+ガラスフードタイプ
AR-100N-11	AR-100N-03	AR-100N-01	AR-100N-02	AR-100N-22
【製品構成】 ●ウェーブヘッド(アルミ製) ●本体 ø100 ~ ø150(ステンレス製) ●グリスフィルター アダムス5(ステンレス製)	【製品構成】 ●スチームヘッドNo.3(ステンレス製) ●本体 ø100 ~ ø150(ステンレス製) ●グリスフィルター アダムス5(ステンレス製)	【製品構成】 ●ペンギンヘッドNo.1(ステンレス製) ●本体 ø100 ~ ø150(ステンレス製) ●グリスフィルター アダムス5(ステンレス製)	【製品構成】 ●ペンギンヘッドNo.2(ステンレス製) ●本体 ø100 ~ ø150(ステンレス製) ●グリスフィルター アダムス5(ステンレス製)	【製品構成】 ●ペンギンヘッドNo.2(ステンレス製) ●ガラスフード ø280 ●本体 ø100 ~ ø150(ステンレス製) ●グリスフィルター アダムス5(ステンレス製)
本体重量 5.12kg 本体全長 1,045mm	本体重量 4.68kg 本体全長 999mm	本体重量 4.78kg 本体全長 1,033mm	本体重量 4.78kg 本体全長 1,038mm	本体重量 5.34kg 本体全長 1,038mm

共通仕様	排気風量	4.83m ³ /min	※別途LED外部照明を取り付ける場合
	器具静圧	150Pa	定格 DC12V 2.64W
	冷房負荷	2.87kW	消費電力 ACアダプター AC100V 40W
※材質はウェーブヘッド(アルミ製)、その他は(ステンレス製) ※詳しくは承認図にて確認ください			

ペンギンヘッドNo.2+ ガラスフード

AR-22
ø 280(ガラス、ステンレス製)

注) 1. 固定式アームフードARシリーズは工事の際は防火ポリウムダンパー(FVD)が必要で
2. スパイラルダクトとの接続には、管同士を接続するニップル差し込み用継手(別売)をご使用ください



しちりんフード SJ-I (ムーン)

しちりんフード SJ-IL (ムーンライト)

しちりんフード SJ-IG (スター)

*スパイラル接続用アダプター付 *油受けのデザインが変更されています。(下記[SJ-04]にてご確認ください)



薄型ステンレスフードSJ-IN-SU
全バリエーションの仕様が設定されています
(SJ-IN-SU SJ-ILN-SU SJ-IGN-SU)



SJ-LP-1

SJ-LP-2

外部照明(長)
(オプション)

外部照明(短)
(オプション)

無塗装以外の本体カラーバリエーション
(オプション)は全て追加料金となります

*上記カラー塗装の場合はお問い合わせ下さい
*カラー塗装の場合、ご使用の環境によっては塗装の劣化が生じやすくなる場合がございますので予めご了承ください

注) 1. 固定式しちりんフードSJ-Iシリーズは工事の際は防火ポリウムダンパー(FVD)が必要です
2. スパイラルダクトとの接続には、管同士を接続するニップル差し込み用継手(別売)をご使用ください

AD-05	FVD-150	SJ-04	SJ-G01	AM-G
アダムス5 (グリス フィルター内蔵) ステンレス製 (オプション)	防火ポリウムダンパー FVD 銅板クロームメッキ製 Ø150 H250(206) (オプション)	SJ専用 (I・IL用) 油受け ステンレス製	SJ専用 (IG用) グリスフィルター付 油受け ステンレス製	アダプターG ダンパー下 脱着用 ステンレス製 (オプション)

SJ-LP-S01	SJ-LP-J2
ランプスイッチ (1ヶ) 基盤のみ	ランプソケット (コンセント式 Oリング付)

SJ-I ムーン 油受け付 ※グリスフィルター[アダムス5]、防火ポリウムダンパー FVDは別途

SJ-I-AL	SJ-I-SU	SJ-IN-SU
●しちりんフード(アルミ製) ●本体 ø150(ステンレス製) ●油受け(ステンレス製)	●しちりんフード(ステンレス製) ●本体 ø150(ステンレス製) ●油受け(ステンレス製)	●しちりんフード(ステンレス製) ●本体 ø150(ステンレス製) ●油受け(ステンレス製)
本体重量 4.54kg 本体全長 689mm	本体重量 4.52kg 本体全長 689mm	本体重量 3.28kg 本体全長 690mm

SJ-IL ムーンライト 照明ランプ付 油受け付 ※グリスフィルター[アダムス5]、防火ポリウムダンパー FVDは別途

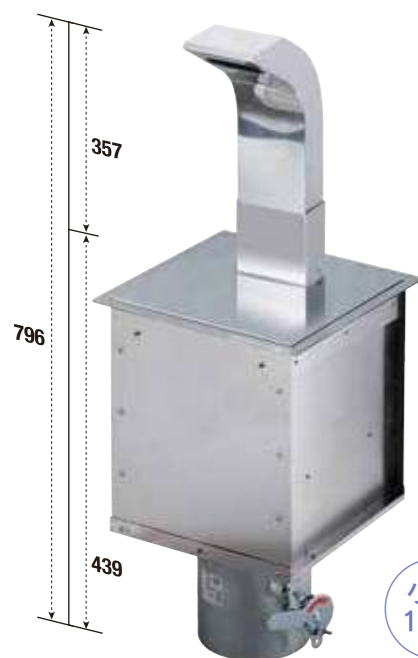
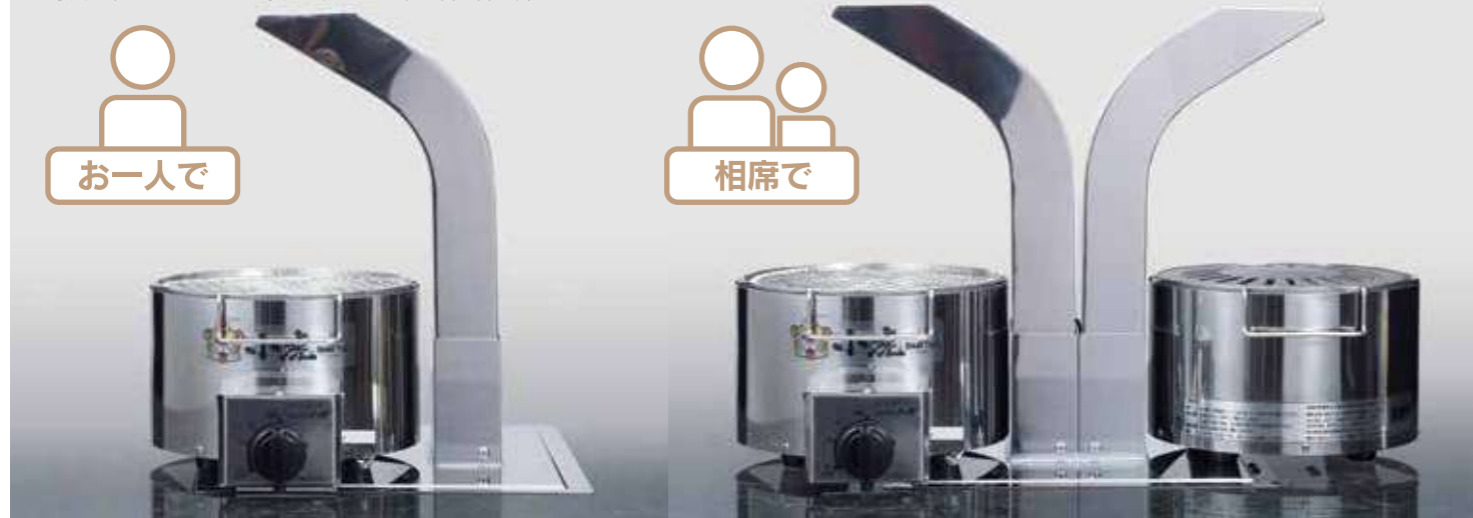
SJ-IL-AL	SJ-IL-SU	SJ-ILN-SU
●しちりんフード(アルミ製) ●本体 ø150(ステンレス製) ●油受け(ステンレス製) ●照明ランプ(2.4mコード付)	●しちりんフード(ステンレス製) ●本体 ø150(ステンレス製) ●油受け(ステンレス製) ●照明ランプ(2.4mコード付)	●しちりんフード(ステンレス製) ●本体 ø150(ステンレス製) ●油受け(ステンレス製) ●照明ランプ(2.4mコード付)
本体重量 5.01kg 本体全長 689mm	本体重量 4.98kg 本体全長 689mm	本体重量 3.74kg 本体全長 690mm

SJ-IG スター 照明ランプ付 グリスフィルター付油受け付 ※防火ポリウムダンパー FVDは別途

SJ-IG-AL	SJ-IG-SU	SJ-IGN-SU
●しちりんフード(アルミ製) ●本体 ø150(ステンレス製) ●グリスフィルター付油受け(ステンレス製) ●照明ランプ(2.4mコード付)	●しちりんフード(ステンレス製) ●本体 ø150(ステンレス製) ●グリスフィルター付油受け(ステンレス製) ●照明ランプ(2.4mコード付)	●しちりんフード(ステンレス製) ●本体 ø150(ステンレス製) ●グリスフィルター付油受け(ステンレス製) ●照明ランプ(2.4mコード付)
本体重量 6.40kg 本体全長 689mm	本体重量 6.38kg 本体全長 689mm	本体重量 5.14kg 本体全長 690mm

共通仕様	排気風量	8.0m³/min	
	器具静圧	78.4Pa ※1	※1 グリスフィルター付油受けの使用時の測定値です
	冷房負荷	4.5kW	
	消費電力	AC100V 25W×2(内部照明) AC100V 40W(外部照明[オプション使用時])	

※写真は卓上ガスロースター小虎シリーズとの組み合わせ例です。

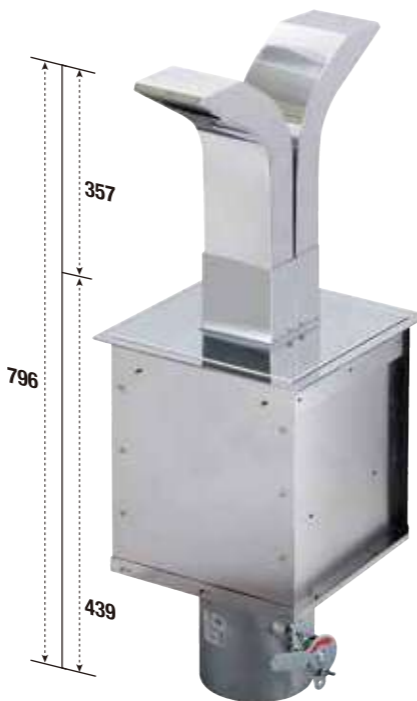


コンパクトな設計が魅力!!

シングル・ダブルタイプの排気。さらに立食タイプ、着座タイプの組み合わせが可能です。お店の雰囲気に合わせ、レイアウトを様々に変化できる自由度の高さとコンパクトな設計。

※《SALT-07[SINGLE]》《SALT-08[DOUBLE]》はカウンターキャビネット《CAS-07》又はロースターキャビネット《CAR-01》との組合せでお使いください
※天板はお問い合わせください

小虎 1台用



小虎 2台用

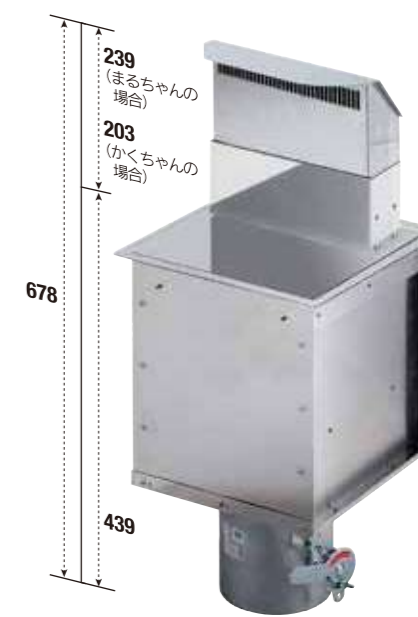


なにより安全性を重視!

高性能グリスフィルター・ダクト遮断付きで安全性を重視。カウンター、テーブル設置ができ、電気・ガス等の有煙コンロも使用可能です。

※《SALT-09》《SALT-10》はカウンターキャビネット《CAS-07》又はロースターキャビネット《CAR-01》との組合せでお使いください
※天板はお問い合わせください

NK 1台用



小虎 1台用



SALT-07 ※1
【製品構成】
●吸引タワー
●ダクト遮断火炎伝送防止装置 (高性能グリスフィルター内蔵)
●防火水槽

製品寸法	本体 334(W)×296(D)×439(H)
吸引タワー	103(W)×53(D)×357(H)
製品重量	8.0kg
排気風量	2.33m ³ /min
器具静圧	90Pa
冷房負荷	2.6kW
安全装置	ダクト遮断火炎伝送防止装置(180℃) 防火水槽(推奨:1000cc)

※1 ガス消費量1.6kW以下でご使用ください (SALT-08はガス消費量1.6kW×2台)

SALT-08 ※1
【製品構成】
●吸引タワー
●ダクト遮断火炎伝送防止装置 (高性能グリスフィルター内蔵)
●防火水槽

製品寸法	本体 334(W)×296(D)×439(H)
吸引タワー	2本 103(W)×106(D)×357(H)
製品重量	9.0kg
排気風量	6.5m ³ /min
器具静圧	260Pa
冷房負荷	7.3kW
安全装置	ダクト遮断火炎伝送防止装置(180℃) 防火水槽(推奨:1000cc)

SALT-09 ※2
【製品構成】
●吸引タワー
●ダクト遮断火炎伝送防止装置 (高性能グリスフィルター内蔵)
●防火水槽

製品寸法	本体 334(W)×296(D)×439(H)
吸引タワー	222(W)×60(D)×394(H)
製品重量	8.7kg
排気風量	3.83m ³ /min
器具静圧	130Pa
冷房負荷	2.7kW
安全装置	ダクト遮断火炎伝送防止装置(180℃) 防火水槽(推奨:1000cc)

※2 ガス消費量2.5kW以下でご使用ください

SALT-10 ※1
【製品構成】
●吸引タワー
●ダクト遮断火炎伝送防止装置 (高性能グリスフィルター内蔵)
●防火水槽

製品寸法	本体 334(W)×296(D)×439(H) まるちゃん、403(H) かくちゃん
吸引タワー	268(W)×49(D)×239(H) まるちゃん、203(H) かくちゃん
製品重量	8.1kg
排気風量	2.42m ³ /min(まるちゃん)、1.58m ³ /min(かくちゃん)
器具静圧	90Pa(まるちゃん)、50Pa(かくちゃん)
冷房負荷	2.6kW
安全装置	ダクト遮断火炎伝送防止装置(180℃) 防火水槽(推奨:1000cc)

※1 ガス消費量1.6kW以下でご使用ください ※3 まるちゃん用、かくちゃん用サイズがございます

立食タイプ

カウンターキャビネット CAS-07
700(W)×400(D)×955(H)

着座タイプ

ロースターキャビネット CAR-01
700(W)×461(D)×655(H)

天板(オプション)の詳細につきましてはお問い合わせください

多彩なレイアウト例 店舗スタイルやレイアウトなどに合わせた多彩な使い方が可能!

《立食タイプ》はカウンターキャビネットとの組み合わせ
テーブル面までの高さ(1,000mm)

《着座タイプ》はカウンターキャビネットとの組み合わせ
テーブル面までの高さ(700mm)

カウンター無煙排気装置 SALT-07
立食タイプ使用例①

カウンター無煙排気装置 SALT-08
立食タイプ使用例②

カウンター無煙排気装置 SALT-07
立食タイプ使用例③

カウンター無煙排気装置 SALT-08
着座タイプ使用例①

カウンター無煙排気装置 SALT-07
着座タイプ使用例②

※写真の仕切り板はイメージです。

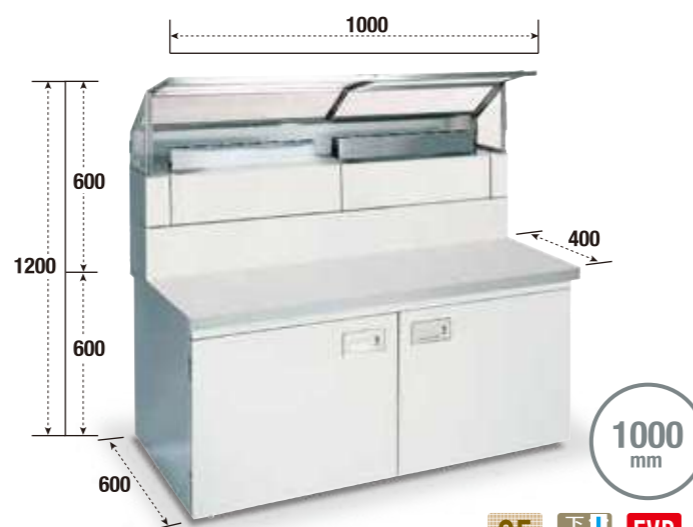
SA-11

防火水槽(推奨:1000cc)
ステンレス製



SP-JX-900

【製品構成】	製品寸法	900(W)×600(D)×1200(H)
●上部排気部	排気風量	13.0m ³ /min
●下部設置台	器具静圧	200Pa
●詳しくは承認図にてご確認ください	冷房負荷	14.4kW
	安全装置	ダクト遮断火炎伝送防止装置



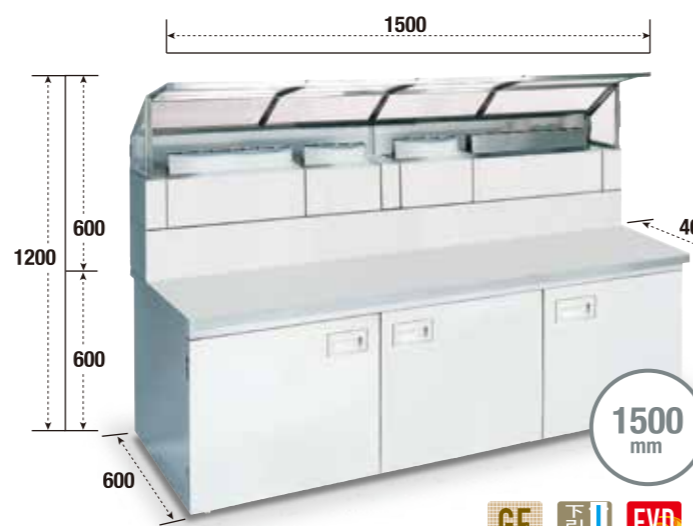
SP-JX-1000

【製品構成】	製品寸法	1000(W)×600(D)×1200(H)
●上部排気部	排気風量	13.0m ³ /min
●下部設置台	器具静圧	200Pa
●詳しくは承認図にてご確認ください	冷房負荷	14.4kW
	安全装置	ダクト遮断火炎伝送防止装置



SP-JX-1200

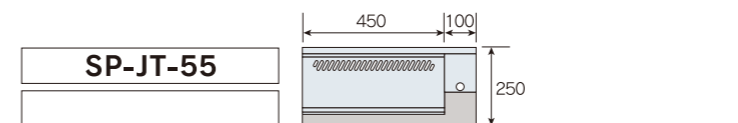
【製品構成】	製品寸法	1200(W)×600(D)×1200(H)
●上部排気部	排気風量	18.3m ³ /min
●下部設置台	器具静圧	250Pa
●詳しくは承認図にてご確認ください	冷房負荷	20.35kW
	安全装置	ダクト遮断火炎伝送防止装置



SP-JX-1500

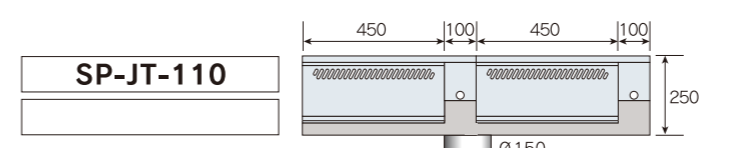
【製品構成】	製品寸法	1500(W)×600(D)×1200(H)
●上部排気部	排気風量	20.6m ³ /min
●下部設置台	器具静圧	280Pa
●詳しくは承認図にてご確認ください	冷房負荷	23.68kW
	安全装置	ダクト遮断火炎伝送防止装置

注) 上記商品には送風機は内蔵されていません。別途工事となります ※上記以外の寸法の場合はお問い合わせください



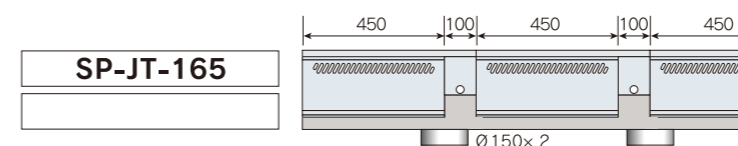
1人用 SP-JT-55

製品寸法	550(W)×200(D)×250(H)
排気風量	4.16m ³ /min
器具静圧	180Pa
冷房負荷	2.4kW



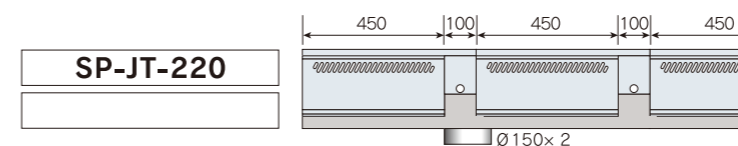
2人用 SP-JT-110

製品寸法	1100(W)×200(D)×250(H)
排気風量	8.33m ³ /min
器具静圧	210Pa
冷房負荷	4.8kW



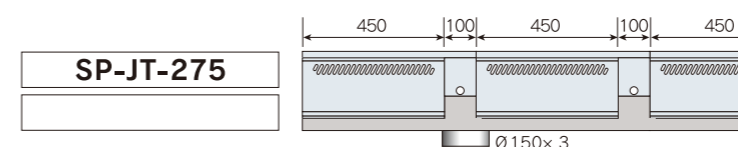
3人用 SP-JT-165

製品寸法	1650(W)×200(D)×250(H)
排気風量	12.5m ³ /min
器具静圧	240Pa
冷房負荷	7.2kW



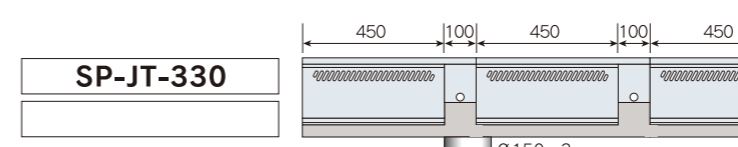
4人用 SP-JT-220

製品寸法	2200(W)×200(D)×250(H)
排気風量	16.6m ³ /min
器具静圧	270Pa
冷房負荷	9.6kW



5人用 SP-JT-275

製品寸法	2750(W)×200(D)×250(H)
排気風量	21.6m ³ /min
器具静圧	300Pa
冷房負荷	12.48kW



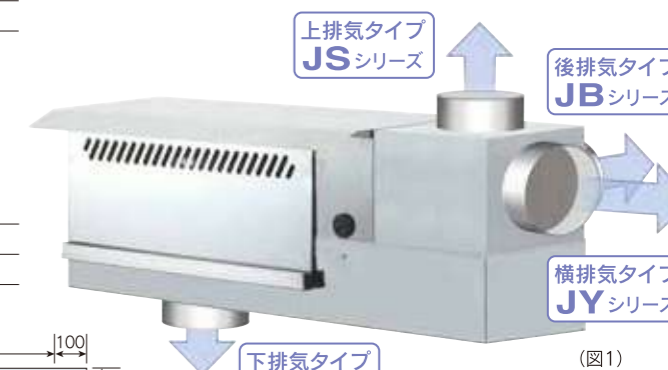
6人用 SP-JT-330

製品寸法	3300(W)×200(D)×250(H)
排気風量	26.6m ³ /min
器具静圧	330Pa
冷房負荷	15.36kW

注) 上記商品には送風機は内蔵されていません。別途工事となります ※上記以外の寸法の場合はお問い合わせください

排気方向の特注できます。

カウンター無煙排気装置は排気方向(上、下、横、後)により名称が異なります。(図1参照)
※左記に掲載は(下引き排気スーパーJTシリーズ)



※ダクト接続口(BOX)が上部に設置され、全長は掲載(JTシリーズ)より200mm長くなります
注) 工事の際は防火ボリュームダンパー(FVD)が必要です
※詳しくは販売店までお問い合わせください

